

The Nice
Open
Kit

La gamme
la plus complète
et innovante,
idéale pour
l'automatisation
de portes de garage
et portails.



The Nice® Gate

OpenKit



Facile !

Les produits qui bénéficient de la technologie Nice BlueBUS dialoguent entre eux, et la simple pression d'une touche garantit l'acquisition complète de tous les dispositifs connectés au réseau.

Nice présente la nouvelle gamme de systèmes d'automatisation en kit, qui, pour ses innovations technologiques, peut être considérée comme une nouvelle génération de systèmes d'automatisation.

Un incroyable gain de temps

Avec le système révolutionnaire BlueBUS Nice, un nombre bien inférieur de connexions, pour chaque installation : deux fils, sur lesquels transitent aussi bien les signaux pour la communication que l'alimentation électrique, permettent de connecter tous les dispositifs !

Installations rapides à réaliser et faciles à moderniser,

même en rénovation : il suffit de brancher deux fils dans n'importe quel point du réseau BlueBUS. Avec BlueBUS, il n'y a pas de polarité à respecter : tous les risques d'erreurs sont ainsi écartés.



Le mieux de la technologie dans un seul kit.



Pratique !

Nice déplace dans la partie supérieure du moteur le compartiment destiné aux connexions électriques : vous pouvez enfin travailler de manière confortable, sans devoir vous baisser à terre !

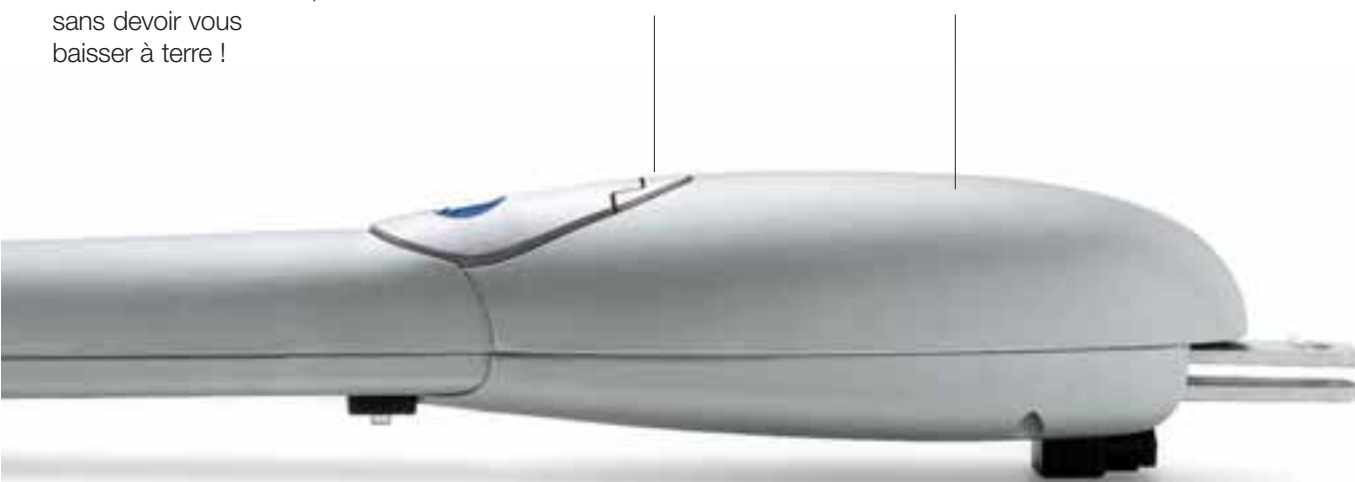
Encodeur Nice

La solution Nice avec encodeur magnétique maintient dans le temps les valeurs sélectionnées, en garantissant à toutes les installations la sécurité et le confort.

Débrayage Nice

Facile à actionner, même d'une seule main : un seul mouvement suffit pour le débrayage du système sans avoir besoin d'accessoires.

Moby et Wingo avec **disposition brevetée** des engrenages : une solution géniale pour réduire le nombre des composants et assurer un fonctionnement très silencieux et durable.



Nice

Sommaire

Suivez la flèche et choisissez le produit adapté.

Pour portails battants

pour vantaux jusqu'à 3m, irréversible
avec débrayage à clé métallique

MOBYKIT
page 5

MOBYKCE



pour vantaux jusqu'à 1,8m, irréversible,
rapide, avec débrayage à clé Nice

WINGOKIT
page 6

WINGOKCE



pour vantaux jusqu'à 2m, 24Vcc, irréversible,
à bras articulé, y compris sur piliers
de grandes dimensions et structures légères

POPKIT
page 7

POPKCE



Pour portails coulissants

irréversible, avec technologie
BlueBUS intégrée,
pour portails coulissants
jusqu'à 350kg

ROBUSKIT
page 8

RBKCE



irréversible, avec fin de course électromécanique,
pour portails coulissants jusqu'à 200kg
et vantaux jusqu'à 5m de longueur

ROADKIT
page 9

RDKCE



irréversible, pour portails
coulissants jusqu'à 600kg

ROBOKIT
page 10

ROBOKCE



irréversible, pour portails
coulissants jusqu'à 300kg

ROKIT
page 11

ROKCE



Pour portes de garage

irréversible, pour portes sectionnelles
jusqu'à 8,75m² et portes basculantes
jusqu'à 8,4m², transmission par courroie

SPINBUSKIT
page 12

prévu pour la connexion
de 2 unités BlueBUS,
avec éclairage
automatique de 21W

avec rail en
3 segments de 1m

SPIN20KCE



avec rail en
1 segment de 3m

SPIN21KCE

Pour portes sectionnelles et portes basculantes
jusqu'à 7,5m², avec encodeur magnétique.
Transmission par courroie.

Logique de commande et récepteur incorporés.
SPINKIT
page 13

avec rail en
3 segments de 1m

SPIN10KCE



avec rail en
1 segment de 3m

SPIN11KCE

irréversible, pour portes sectionnelles
jusqu'à 8,4m² et portes basculantes
jusqu'à 8,1m²,
transmission par chaîne

SPIDOKIT
page 14

SPIDOKCE



irréversible, pour portes basculantes
jusqu'à 8m²

OTTOKIT
page 15

OTTOKCE



MobyKit

Pour portails battants, avec vantaux jusqu'à 3m, montage apparent.

Caractéristiques de l'opérateur :

- **monobloc en aluminium moulé sous pression.**
- disposition des organes internes brevetée : moins d'éléments **pour plus de fiabilité.**
- **connecteur rapide d'alimentation.**
- **condensateur incorporé.**
- **parties en mouvement entièrement en acier et alliage de bronze.**

- **ralentissement en ouverture et en fermeture.**
- débrayage à clé en aluminium laqué, ergonomique, **et facile à actionner.**
- **réglage des fins de course facile et immédiat.**

Le kit contient :

MB4005

2 opérateurs électromécaniques avec débrayage à clé



FLO2R-S

1 émetteur 433,92MHz 2 canaux



A60

1 logique de commande avec récepteur embrochable SMXI



MOF

1 paire de photocellules montage en applique



MOSE

1 sélecteur à clé montage en applique



LUCY

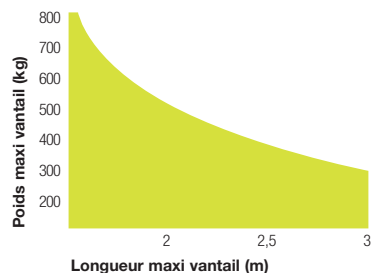
1 lampe clignotante

ABFKIT

1 antenne orientable

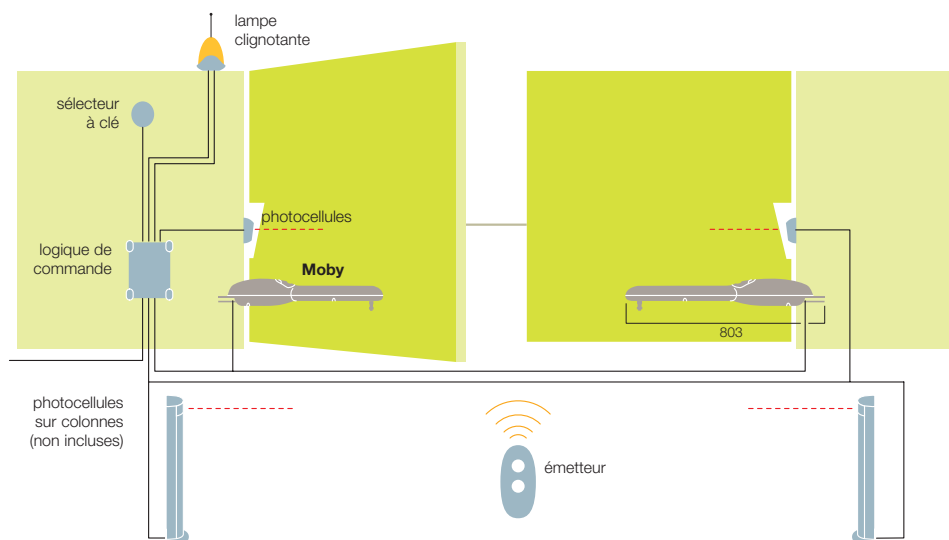
N.B. Le contenu de l'emballage peut varier : consultez toujours le vendeur.

Limites d'utilisation



Données techniques MB4005

Alimentation	(Vca 50Hz)	230
Intensité	(A)	1,1
Puissance absorbée	(W)	230
Condensateur incorporé	(µF)	7
Indice de protection	(IP)	44
Vitesse	(m/s)	0,016
Course	(mm)	310
Couple max.	(N)	2000
Tempé. de service	(°C Min/Max)	-20 ÷ +50
Protection thermique	(°C)	140
Cycle de travail	(%)	30
Poids MobyKit	(kg)	20,5



WingoKit

Pour portails battants avec vantaux jusqu'à 1,8m, montage apparent.

Caractéristiques de l'opérateur :

- disposition des organes internes brevetée : réduction des parties en mouvement pour une fiabilité accrue et un **fonctionnement plus silencieux.**
- **installation aisée** : connexions électriques par le haut, après montage de l'opérateur.
- **condensateur incorporé.**
- **débrayage pratique avec clé personnalisée Nice ou serrure standard (en option).**
- **fins de course mécaniques en ouverture PLA13 prémontés.**

A400 logique de commande :

pour deux moteurs, à microprocesseur, avec détection des obstacles, boîtier IP55. Exclusivement destinée au Wingo.

Le kit contient :



WG4000

2 opérateurs électromécaniques montage apparent avec débrayage à clé Nice

N.B. Le contenu de l'emballage peut varier : consultez toujours le vendeur.



FLO2R-S

1 émetteur 433,92MHz 2 canaux



A400

1 logique de commande A400 avec récepteur embrochable SMXI



FE

1 paire de photocellules montage en applique



SELE

1 sélecteur à clé montage en applique



LUCY

1 lampe clignotante

ABFKIT

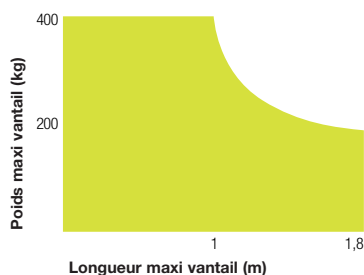
1 antenne orientable



PLA13

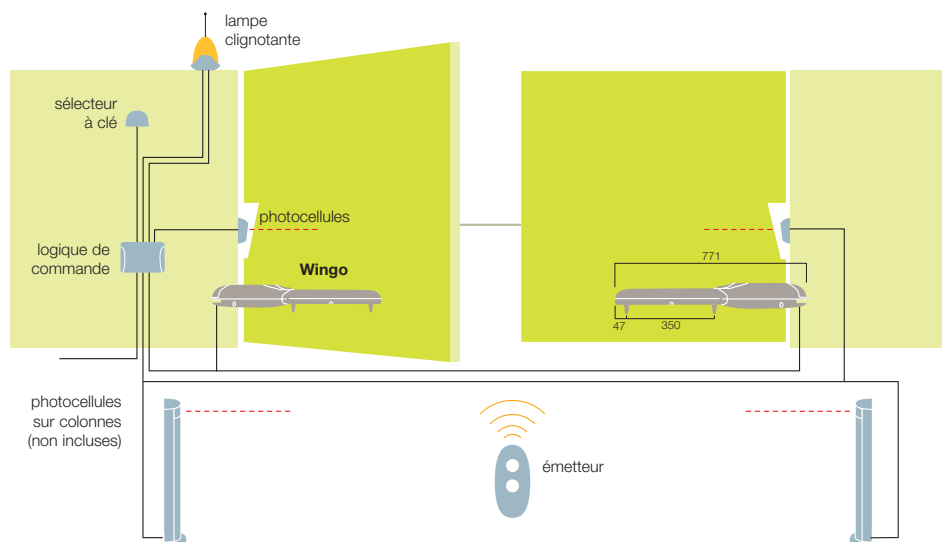
2 fins de course mécaniques pour ouverture

Limites d'utilisation



Données techniques WG4000

Alimentation	(Vca 50Hz)	230
Intensité	(A)	0,5
Puissance absorbée	(W)	120
Condensateur incorporé	(µF)	5
Indice de protection	(IP)	44
Vitesse	(m/s)	0,016
Course	(mm)	325
Couple max.	(N)	1500
Temp. de service	(°C Min/Max)	-20 ÷ +50
Protection thermique	(°C)	140
Cycle de travail	(%)	30
Poids WingoKit	(kg)	16,7



PopKit

Pour portails battants avec vantaux jusqu'à 2m, conseillé pour piliers de grandes dimensions et des structures légères.

Caractéristiques de l'opérateur :

- **électronique sophistiquée :** ralentissement, détection des obstacles et possibilité de connexion à la barre palpeuse 8K2.
- **pratique :** débrayage avec clé personnalisée.
- **bras robuste anticaissement en aluminium.**

- **toujours prêt :** fonctionnement en l'absence de courant grâce aux batteries en option (PS124) qui se logent à l'intérieur du moteur.
- **fonctions exclusives :** phototest, ouverture totale d'un seul vantail, entrée programmable pour ouverture, fermeture, photo2, ouverture totale d'un seul battant et ouverture partielle.
- **carter antichoc à encombrement très réduit avec embase en aluminium.**

Le kit contient :



PP7024 + PP7224

2 opérateurs électromécaniques montage apparent : PP7024 (avec logique de commande et récepteur embrochable SMXI), PP7224 (sans logique de commande)

N.B. Le contenu de l'emballage peut varier : consultez toujours le vendeur.



FLO2R-S

1 émetteur 433,92MHz 2 canaux



MOF

1 paire de photocellules montage en applique



MOSE

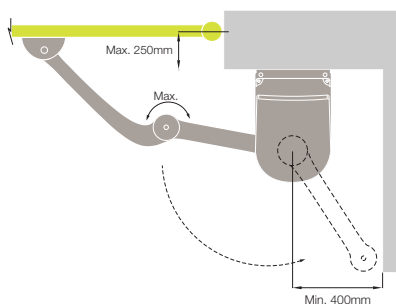
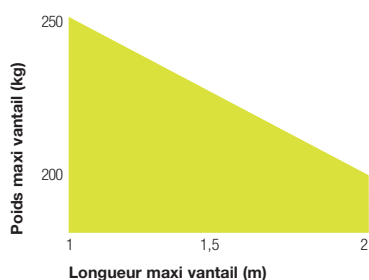
1 sélecteur à clé montage en applique



LUCY24

1 lampe clignotante **ABFKIT**
1 antenne orientable

Limites d'utilisation

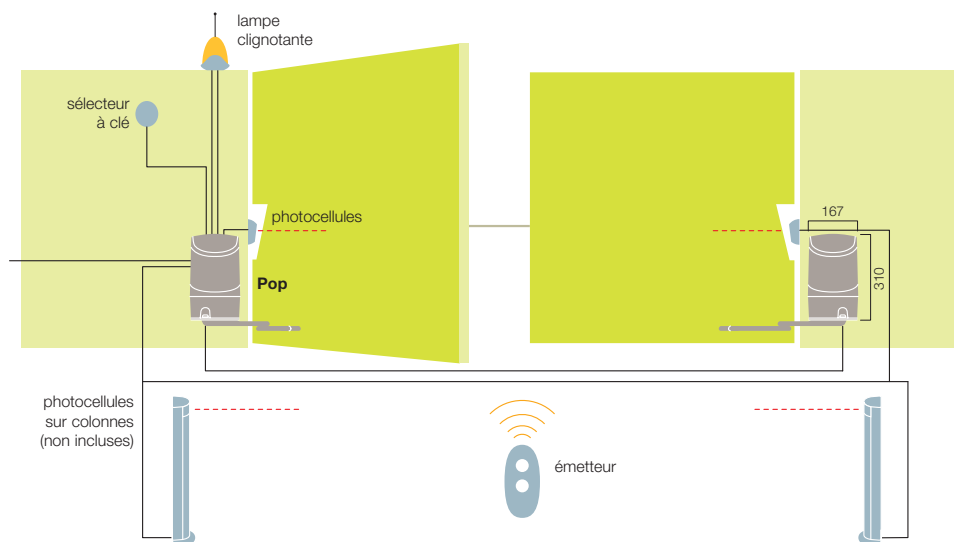


La forme, la hauteur du portail et la présence de vent fort peuvent parfois réduire considérablement les valeurs indiquées sur le graphique.

Données techniques

	PP7024	PP7224
Alimentation (Vca 50Hz)	230	-
(Vcc)	-	24
Intensité (A)	~1	3
Puissance absorbée (W)	75	
Indice de protection (IP)	44	
Couple (Nm)	180	
Vitesse (Rpm)	1,26-1,68	
Temps d'ouverture (sec)	10	
Temp. de service (°C Min/Max)	-20 ÷ +50	
Classe d'isolement	1	B*
Cycle de travail (%)	30	
Poids PopKit (kg)	21,6	

* Version sans logique



Pour portails coulissants jusqu'à 350kg, avec la technologie Nice BlueBUS

qui permet d'alimenter et de commander par deux fils seulement, jusqu'à sept paires de photocellules de la série Moonbus.

Caractéristiques de l'opérateur :

- **Simple** : le système BlueBUS de réaliser des connexions par seulement deux fils, entre toutes les photocellules et la logique de commande.
- **Pratique** : logique de commande et batteries tampon (en option) qui se branchent facilement à l'aide d'un connecteur embrochable, logées à l'intérieur du Robus.
- **Évolué** : possibilité de réglage de la vitesse, de la force et du temps de pause.
- **Intelligent** : grâce à la détection des obstacles et à la programmation automatique des temps de travail. Autodiagnostic avec signalisation au moyen de la lampe clignotante.
- **Sûr** : accélération et ralentissement réglables, au début et à la fin de chaque manœuvre.
- **Robuste** : embase et débrayage en aluminium moulé sous pression avec laquage époxy.
- **Silencieux** : opérateur monté sur roulements.

Le kit contient :

ROBUS350

1 opérateur électromécanique irréversible, avec logique de commande et récepteur embrochable SMXI incorporés, pour la connexion 2 fils Nice BlueBUS



N.B. Le contenu de l'emballage peut varier : consultez toujours le vendeur.



FLO2R-S

1 émetteur 433,92MHz 2 canaux



MOFB

1 paire de photocellules pour montage en applique, prédisposées pour la connexion 2 fils Nice BlueBUS



MOSE

1 sélecteur à clé montage en applique



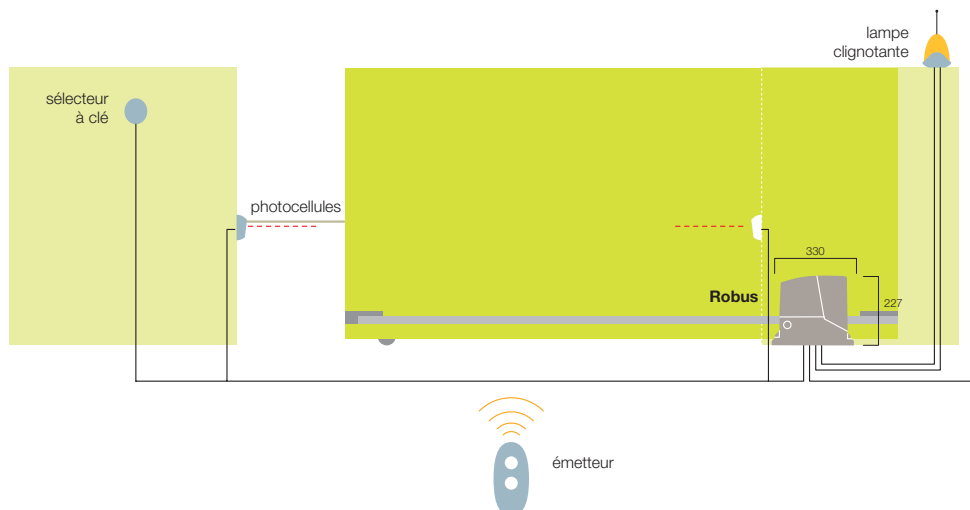
LUCYB

1 lampe clignotante avec antenne incorporée pour la connexion Nice BlueBUS

Données techniques ROBUS350

Alimentation (Vca 50/60Hz)	230
Alimentation d'urgence (Vcc)	24
Puissance absorbée max. (VA)	250
Absorption ligne max. (A)	1,1
Indice de protection (IP)	44
Couple nominal (Nm)	6
Couple max. (Nm)	10
Vitesse * (m/s)	0,18÷0,34
Poids max. portail (kg)	350
Tempé. de service (°C Min/Max)	-20 ÷ +50
Classe d'isolation	1
Cycle de travail * (%)	50
Poids RobusKit (kg)	12

* Valeur variable en fonction du poids de portail



RoadKit

Kit pour l'automatisation de portails coulissants jusqu'à 200kg et vantaux jusqu'à 5m de longueur. Opérateur avec fin de course électromécanique.

Pratique : logique de commande incorporée, facilement extractible grâce au connecteur embrochable, récepteur radio incorporé compatible avec la série Flo et Smilo : jusqu'à 150 codes mémorisables !
Évolué : possibilité de réglage de la vitesse, de la force et du temps de pause.

Intelligent : grâce à la détection des obstacles et à la programmation automatique des temps de travail. Autodiagnostic avec signalisation au moyen de la lampe clignotante.
Sûr : accélération et ralentissement réglables, au début et à la fin de chaque manœuvre.

Le kit contient :

ROAD200

1 opérateur avec fin de course électromécanique, irréversible, avec logique de commande et récepteur incorporés



N.B. Le contenu de l'emballage peut varier : consultez toujours le vendeur.



FLO2R-S

1 émetteur
433,92MHz 2 canaux



MOF

1 paire de photocellules
montage en applique



MOSE

1 sélecteur à clé
montage en applique



LUCYB

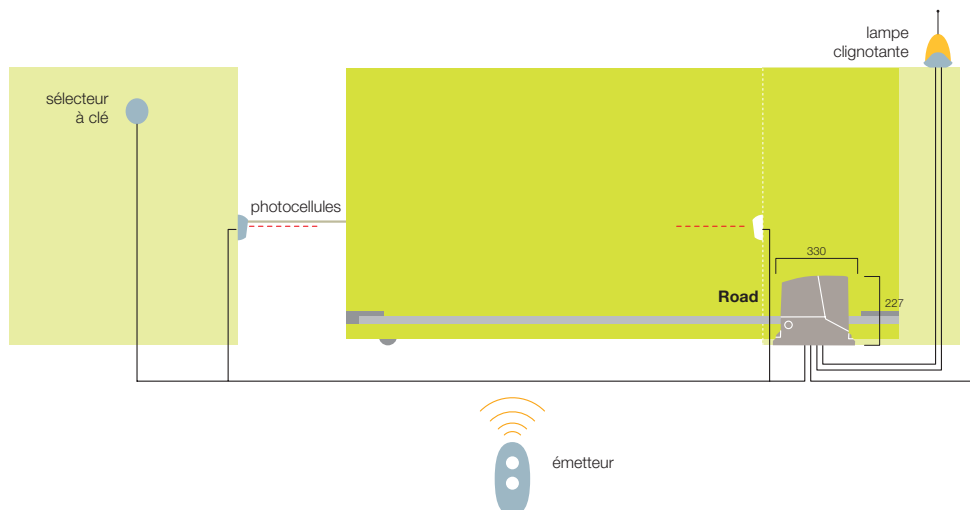
1 lampe clignotante
avec antenne
incorporée

Données techniques

ROAD200

Alimentation	(Vca 50/60Hz)	230
Puissance absorbée max.	(VA)	150
Absorption ligne max.	(A)	1
Indice de protection	(IP)	44
Couple nominal	(Nm)	3,3
Couple max.	(Nm)	6
Vitesse *	(m/s)	0,1÷0,18
Poids max. portail	(kg)	200
Tempé. de service	(°C Min/Max)	-20 ÷ +50
Classe d'isolation		1
Cycle de travail *	(%)	30
Poids RoadKit	(kg)	12

* Valeur variable en fonction du poids de portail



RoboKit

Pour portails coulissants jusqu'à 600kg.

Caractéristiques de l'opérateur :

- **RO1000**, opérateur avec logique de commande incorporée, pour portails jusqu'à 600kg, 230Vca.
- **engrenages en acier et alliage de bronze** : longévité et fonctionnement silencieux.
- **protection de l'électronique contre les perturbations extérieures** par des circuits opto-isolants.

- **borniers débroschables** pour un entretien facilité.
- **carte PIU en option** pour augmenter les fonctions de base.
- **installation aisée** : fixation extérieure et platine de scellement pratique et robuste.
- **débrayage Nice avec contact de sécurité** pour inhiber le fonctionnement.
- démarrage progressif et ralentissement en ouverture et en fermeture.

Le kit contient :

RO1000

1 opérateur électromécanique irréversible, avec logique de commande et récepteur embrochable FLOXIR incorporés ainsi qu'un débrayage par clé



N.B. Le contenu de l'emballage peut varier : consultez toujours le vendeur.



FLO2R-S

1 émetteur 433,92MHz 2 canaux



MOF

1 paire de photocellules montage en applique



MOSE

1 sélecteur à clé montage en applique



LUCY

1 lampe clignotante

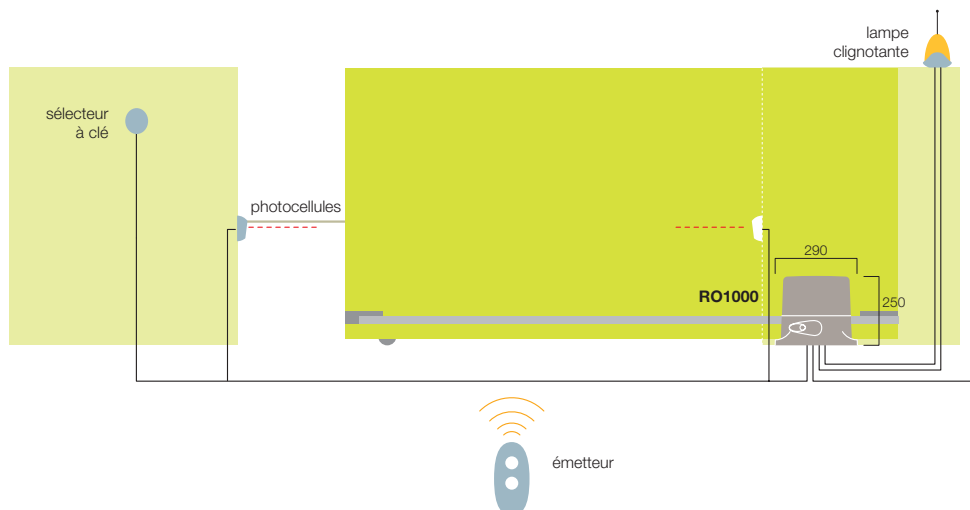
ABFKIT

1 antenne orientable

Données techniques

RO1000

Alimentation	(Vca 50Hz)	230
Puissance absorbée	(W)	400
Absorption ligne	(A)	1,8
Condensateur incorporé	(µF)	14
Indice de protection	(IP)	44
Couple	(Nm)	17
Vitesse	(m/s)	0,18
Poussée max.	(N)	560
Poids max. portail	(kg)	600
Tempé. de service	(°C Min/Max)	-20 ÷ +50
Protection thermique	(°C)	140
Classe d'isolation		1
Cycle de travail	(%)	30
Poids RoboKit	(kg)	13,5



Pour portails coulissants jusqu'à 300kg.

Données techniques moto-réducteur :

- **RO300**, opérateur électromécanique avec logique de commande incorporée, pour portails jusqu'à 300kg, 230Vca.
- **engrenages en métal** : longévité et fonctionnement silencieux .
- **protection de l'électronique contre les perturbations extérieures** par circuits opto-isolants.

- **borniers débrochables** pour faciliter l'entretien et la pose.
- **installation aisée** : fixation extérieure et platine de fixation pratique et robuste.
- **débrayage Nice**.

Le kit contient :

RO300

1 opérateur électromécanique irréversible, avec logique de commande et récepteur embrochable SMXI incorporés, débrayage à clé Nice



N.B. Le contenu de l'emballage peut varier : consultez toujours le vendeur.



FLO2R-S

1 émetteur
433,92MHz 2 canaux



FE

1 paire de photocellules
montage en applique



SELE

1 sélecteur à clé
montage en applique



LUCY

1 lampe clignotante

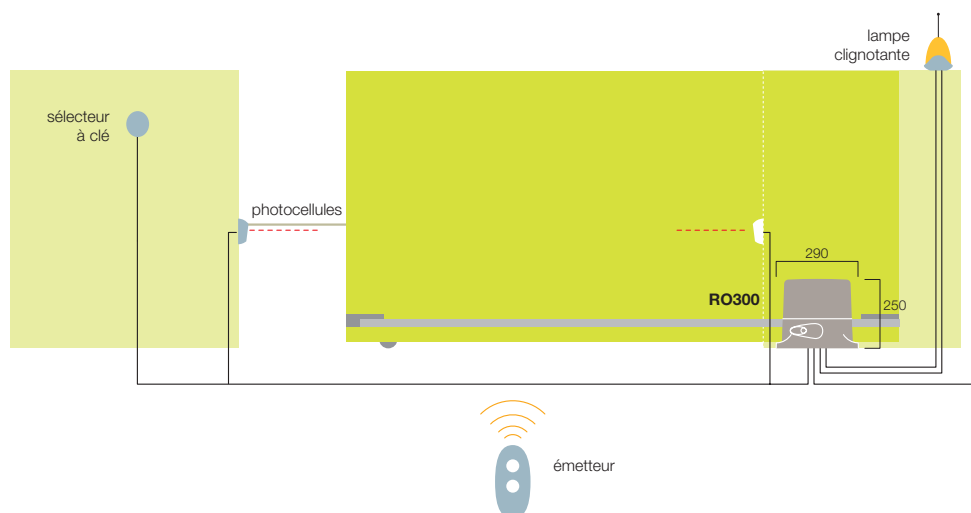
ABFKIT

1 antenne orientable

Données techniques

RO300

Alimentation (Vca 50Hz)		230
Puissance absorbée (W)		250
Absorption ligne (A)		1,2
Condensateur incorporé (µF)		10
Indice de protection (IP)		44
Couple (Nm)		10
Vitesse (m/s)		0,18
Poussée max. (N)		330
Poids max. portail (kg)		300
Tempé. de service (°C Min/Max)		-20 ÷ +50
Protection thermique (°C)		140
Classe d'isolation		1
Cycle de travail (%)		30
Poids RoKit (kg)		11,7

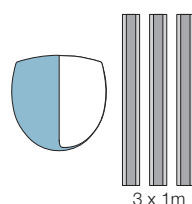


Pour portes sectionnelles jusqu'à 8,75m² et portes basculantes débordantes et non débordantes jusqu'à 8,4m² avec technologie BlueBUS. Rail en 3 segments de 1m (SPIN20KCE), ou pré monté de 3m (SPIN21KCE).

Données techniques moto-réducteur :
Installation rapide dans tous les espaces avec la tête orientable.
Simple : grâce au système BlueBUS qui permet des connexions par deux simples fils entre la logique de commande et les de photocellules.
Pratique : débrayage et commande manuelle à câble.

Sécurité : détection des obstacles et programmation automatique des temps de travail, monitoring de l'absorption du moteur le long de la course, autodiagnostic avec signalisation au moyen de la lampe clignotante et éclairage automatique. Accélération et ralentissement au début et à la fin de chaque manœuvre. Prévus pour la connexion de barres palpeuses de dernière génération 8,2Kohm.
Lumineux : ampoule de 21W qui peut remplacer l'éclairage du garage.

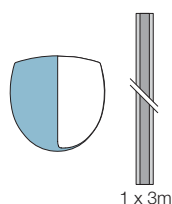
Les kit contiennent :



3 x 1m

SPIN20KCE

1 opérateur électromécanique SN6021 avec logique de commande et récepteur embrochable SMXI incorporés, épaisseur rail 35mm en **trois segments d'1m.**



1 x 3m

SPIN21KCE

1 opérateur électromécanique SN6021 avec logique de commande et récepteur embrochable SMXI incorporés, épaisseur rail 35mm rail **1 longueur de 3m.**

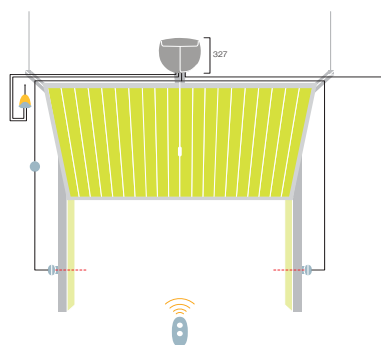


FLO2R-S

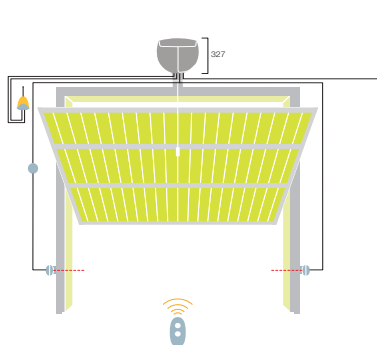
1 émetteur
433,92MHz 2 canaux

N.B. Le contenu de l'emballage peut varier : consultez toujours le vendeur.

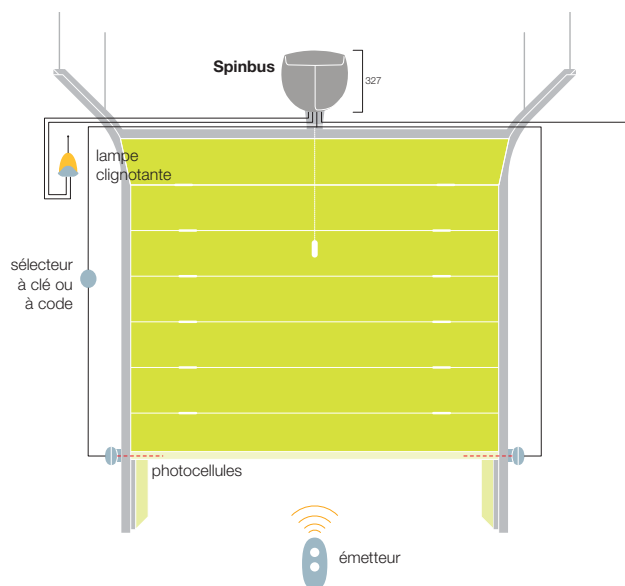
Basculante non débordante



Basculante débordante



Sectionnelle



Données techniques

		SN6021
Alimentation	(Vca 50/60Hz)	230
Absorption ligne	(A)	1
Puissance absorbée	(W)	100
Puissance de démarrage	(W)	250
Indice de protection	(IP)	40
Vitesse	(m/s)	0,14 ÷ 0,20
Surface max. porte basculante	(m ²)	8,4
Surface max. porte sectionnelle	(m ²)	8,75
Course	(mm)	2500
Couple max.	(N)	650
Traction max.	(N)	650
Temp. de serv.	(°C Min/Max)	-20 ÷ +50
Cycle de travail	(manoeuvres)	50 par jour max. 10 consécutifs
Dimensions	(mm)	324x327x105
Poids SpinbusKit	(kg)	-
Épaisseur rail	(mm)	35

Limites d'utilisation

	basculante non débordante		basculante débordante		sectionnelle	
	hauteur	largeur	hauteur	largeur	hauteur	largeur
SPIN20KCE	2,4m	3m	2,8m	3m	2,5m	3,5m
SPIN21KCE	2,4m	3m	2,8m	3m	2,5m	3,5m

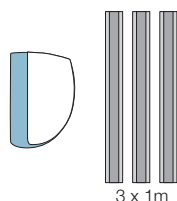
SpinKit

Pour portes sectionnelles et portes basculantes jusqu'à 7,5m², transmission par courroie. Pré monté, rail en 3 segments de 1m (SPIN10KCE), ou pré monté de 3m (SPIN11KCE).

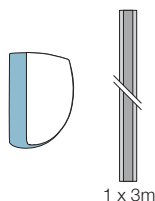
Données techniques moto-réducteur :
Évolué : récepteur radio incorporé compatible avec la série Nice Flo, FloR et Smilo : jusqu'à 150 codes mémorisables ! Entrées pour photocellules et possibilité de connexion "test photocellule" en auto-apprentissage pendant l'installation.
Pratique : débrayage et commande manuelle à câble.

Sécurité : détection des obstacles et programmation automatique des temps de travail, monitoring de l'absorption du moteur le long de la course, autodiagnostic avec signalisation au moyen de la lampe clignotante et éclairage automatique. Accélération et ralentissement au début et à la fin de chaque manœuvre. Prévu pour la connexion de barres palpeuses de dernière génération 8,2Kohm.
Lumineux : ampoule de 21W qui peut remplacer l'éclairage du garage.

Les kit contiennent :



3 x 1m



1 x 3m

SPIN10KCE

1 opérateur électromécanique SN6011 avec logique de commande et récepteur incorporés, épaisseur rail 35mm en **3 segments d'1m**

SPIN11KCE

1 opérateur électromécanique SN6011 avec logique de commande et récepteur incorporés, épaisseur rail 35mm rail **1 longueur de 3m**

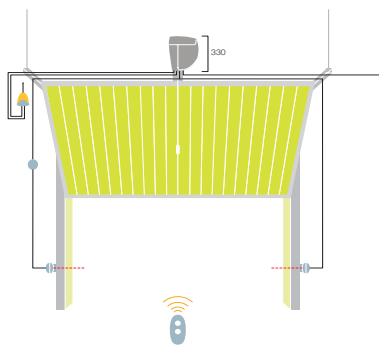


FLO2R-S

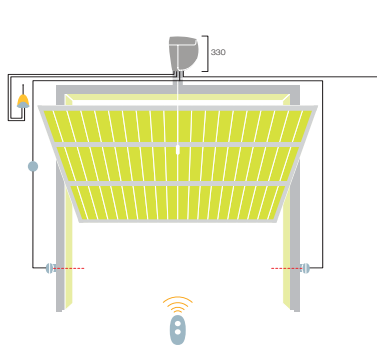
1 émetteur
433,92MHz 2 canaux

N.B. Le contenu de l'emballage peut varier : consultez toujours le vendeur.

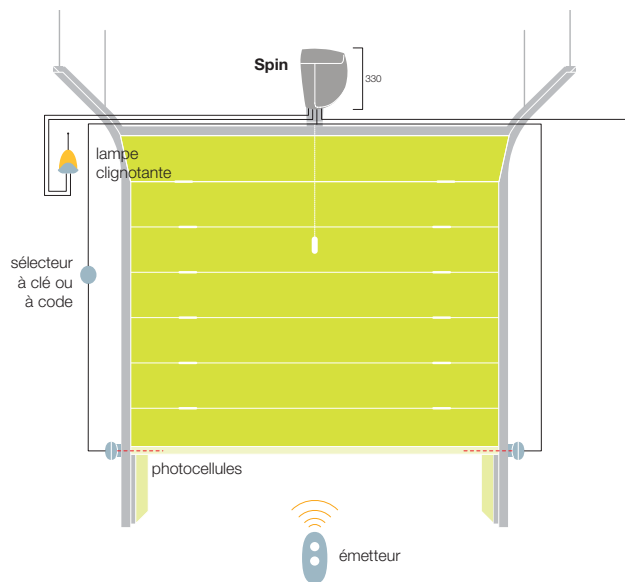
Basculante non débordante



Basculante débordante



Sectionnelle



Données techniques

		SN6011
Alimentation	(Vca 50/60Hz)	230
Absorption de ligne	(A)	1
Puissance absorbée	(W)	100
Puissance de démarrage	(W)	220
Indice de protection	(IP)	40
Vitesse	(m/s)	0,08÷0,14
Surface max. porte basculante	(m ²)	7,5
Superficie max. porte sectionnelle	(m ²)	7,5
Course	(mm)	2600
Poussée max.	(N)	550
Traction max.	(N)	550
Temp. de fonctionnement	(°C Min/Max)	-20 ÷ +50
Cycles de travail au jour / Consécutifs		30 / 8
Dimensions	(mm)	225x330x100
Poids SpinKit	(kg)	3,3
Épaisseur rail	(mm)	35

Limites d'utilisation

	basculante non débordante		basculante débordante avec SPA5*		sectionnelle	
	hauteur	largeur	hauteur	largeur	hauteur	largeur
SPIN10KCE	2,4m	2,7m	2,8m	2,7m	2,5m	3m
SPIN11KCE	2,4m	2,7m	2,8m	2,7m	2,5m	3m

* Bras oscillant avec translation sur roulements et géométrie optimisée pour portes basculantes débordantes

SpidoKit

Pour portes sectionnelles jusqu'à 8,4m² et portes basculantes débordantes et non débordantes jusqu'à 8,1m².

Rail prémonté en 1 longueur de 3m.

Données techniques moto-réducteur :

- **SP6000**, operateur électromécanique à montage rapide avec force maximum 65kg et alimentation moteur basse tension 24Vcc
- **récepteur 433,92MHz rolling code avec auto-apprentissage.**
- **logique de commande incorporée** avec sécurité anti-écrasement en ouverture et en fermeture et ralentissement en fermeture.

- **capot compact avec couvercle de protection** : sans le démonter, il est possible de connecter, programmer la logique et de changer l'ampoule.
- **éclairage automatique incorporé**
- **bouton de commande externe** : permet de commander manuellement le moto-réducteur sans l'ouvrir
- **débrayage manuel pratique.**

Le kit contient :

SP6000

1 operateur électromécanique irréversible SP6000, épaisseur rail 35mm avec logique de commande incorporée et récepteur radio SMXI

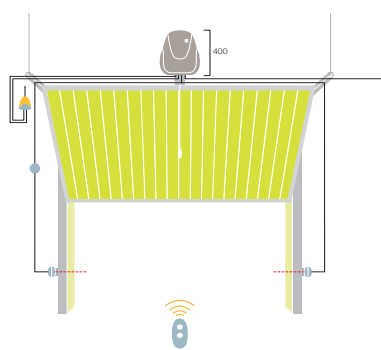


FLO2R-S

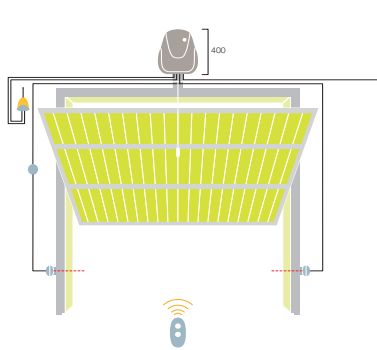
1 émetteur 433,92MHz 2 canaux

N.B. Le contenu de l'emballage peut varier : consultez toujours le vendeur.

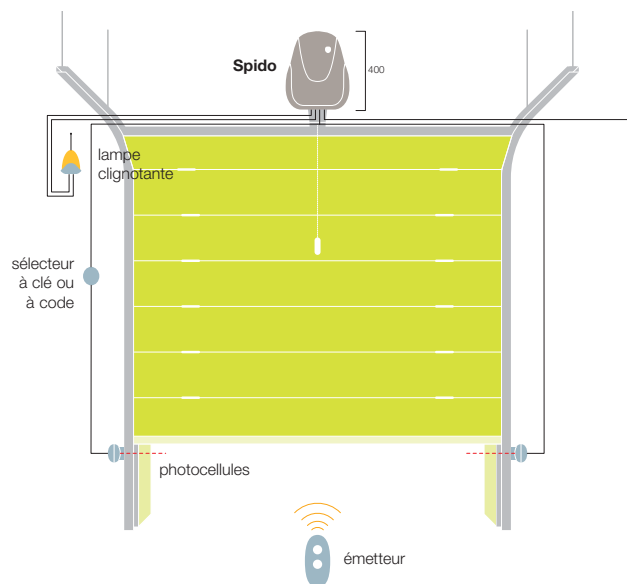
Basculante non débordante



Basculante débordante



Sectionnelle



Données techniques

SP6000

Alimentation	(Vca 50/60Hz)	230
Absorption ligne	(A)	24
Puissance absorbée	(W)	250
Indice de protection	(IP)	1,1
Vitesse	(m/s)	44
Surface max. porte basculante	(m ²)	6
Surface max. porte sectionnelle	(m ²)	10
Course	(mm)	0,18÷0,34
Couple max.	(N)	350
Traction max.	(N)	-20 ÷ +50
Tempé. de service	(°C Min/Max)	1
Cycle de travail	(manoeuvres)	50
Poids SpidoKit	(kg)	12

Limites d'utilisation

	basculante non débordante		basculante débordante		sectionnelle	
	hauteur	largeur	hauteur	largeur	hauteur	largeur
SP6000	2,4m	3m	2,8m	3m	2,5m	3,5m

Pour portes basculantes débordantes et non débordantes jusqu'à 8m².

Données techniques moto-réducteur :

- **OT31**, opérateur électromécanique avec avec logique de commande incorporée et régulateur de couple électrique.
- **irréversible, 230Vca**

- **débrayage pratique** incorporé Nice avec poignée en aluminium : débrayage de l'extérieur par câble métallique (en option).
- **éclairage automatique temporisé** incorporé.

Le kit contient :

OT31

1 opérateur électromécanique irréversible, avec logique de commande et récepteur embrochable FLOXIR incorporés, platine support moteur OTA9, 1 paire de bras télescopiques pour tubes carrés OTA35 et paire de dispositifs de renvoi correspondants OTA36.

N.B. Le contenu de l'emballage peut varier : consultez toujours le vendeur.



FLO2R-S

1 émetteur
433,92MHz 2 canaux



SELE

1 sélecteur à clé
montage en applique



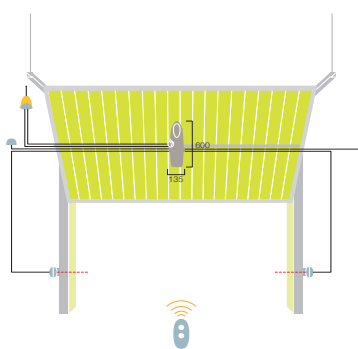
LUCY

1 lampe clignotante

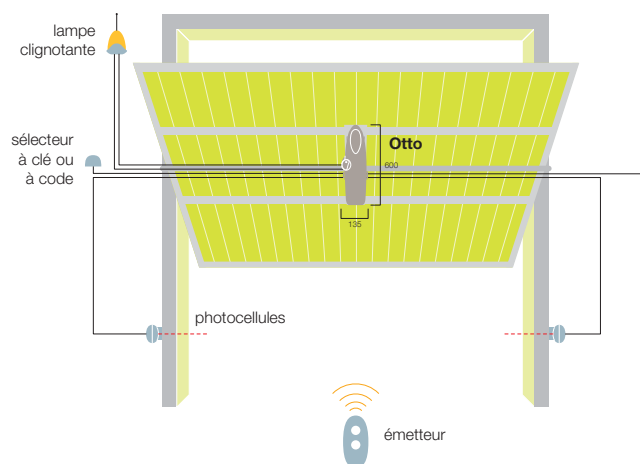
ABFKIT

1 antenne orientable

Basculante non débordante



Basculante débordante

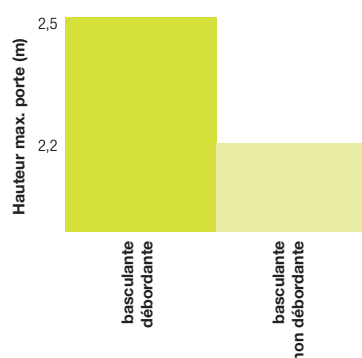


Données techniques

OT31

Alimentation	(Vca 50/60Hz)	230
Absorption ligne	(A)	1,2
Puissance absorbée	(W)	250
Condensateur incorporé	(µF)	10
Indice de protection	(IP)	20
Vitesse	(Rpm)	1,7
Tempé. de service	(°C Min/Max)	-20 ÷ +50
Protection thermique	(°C)	140
Classe d'isolement		1
Cycle de travail	(%)	30
Poids OttoKit	(kg)	-

Limites d'utilisation



N.B. Les valeurs ci-dessus se réfèrent à l'utilisation des moteurs avec des accessoires standard

De bonnes raisons de choisir Nice :



Commodité

Un automatisme Nice est une plus-value pour la maison :

- vous pourrez entrer et sortir en toute sécurité, sans descendre de voiture
- les enfants jouent en toute sécurité dans le jardin
- en cas de coupure du courant, l'installation continue à fonctionner normalement grâce aux batteries rechargeables en option.

Sécurité

Les dispositifs de sécurité intégrés évitent le risque d'accidents liés au mouvement qui sont le propre des installations non automatisées.

- la technologie raffinée de Nice à encodeur ajoute des fonctions de sécurité exclusives.

Service

Qui offre à ses clients des produits Nice croit en la valeur de la qualité : assister le client en secondant tous ses besoins et désirs, avant et après la vente, est un devoir.

Adressez-vous en toute confiance au spécialiste Nice !

Design

Nice développe des produits pratiques, raffinés, d'utilisation intuitive, appréciés et très imités.



Headquarter

Nice SpA
Oderzo TV Italia
Tel. +39.0422.85.38.38
Fax +39.0422.85.35.85
info@niceforyou.com

Nice in Italy

Nice Padova
Sarmeola di Rubano PD Italia
Tel. +39.049.89.78.93.2
Fax +39.049.89.73.85.2
infopd@niceforyou.com

Nice Roma
Roma Italia
Tel. +39.06.72.67.17.61
Fax +39.06.72.67.55.20
inforoma@niceforyou.com

Nice in the World

Nice France
Buchelay
Tel. +33.(0)1.30.33.95.95
Fax +33.(0)1.30.33.95.96
info@nicefrance.fr

Nice Rhône-Alpes
Decines Charpieu France
Tel. +33.(0)4.78.26.56.53
Fax +33.(0)4.78.26.57.53
info.lyon@nicefrance.fr

Nice France Sud
Aubagne France
Tel. +33.(0)4.42.62.42.52
Fax +33.(0)4.42.62.42.50
info.sud@nicefrance.fr

Nice Belgium
Leuven (Heverlee)
Tel. +32.(0)16.38.69.00
Fax +32.(0)16.38.69.01
info@be.niceforyou.com

Nice España Madrid
Tel. +34.9.16.16.33.00
Fax +34.9.16.16.30.10
info@es.niceforyou.com

Nice España Barcelona
Tel. +34.9.35.88.34.32
Fax +34.9.35.88.42.49
info@es.niceforyou.com

Nice Polska
Pruszków
Tel. +48.22.728.33.22
Fax +48.22.728.25.10
info@pl.niceforyou.com

Nice UK
Chesterfield
Tel. +44.87.07.55.30.10
Fax +44.87.07.55.30.11
info@uk.niceforyou.com

Nice China
Shanghai
Tel. +86.21.575.701.46
+86.21.575.701.45
Fax +86.21.575.701.44
info@cn.niceforyou.com